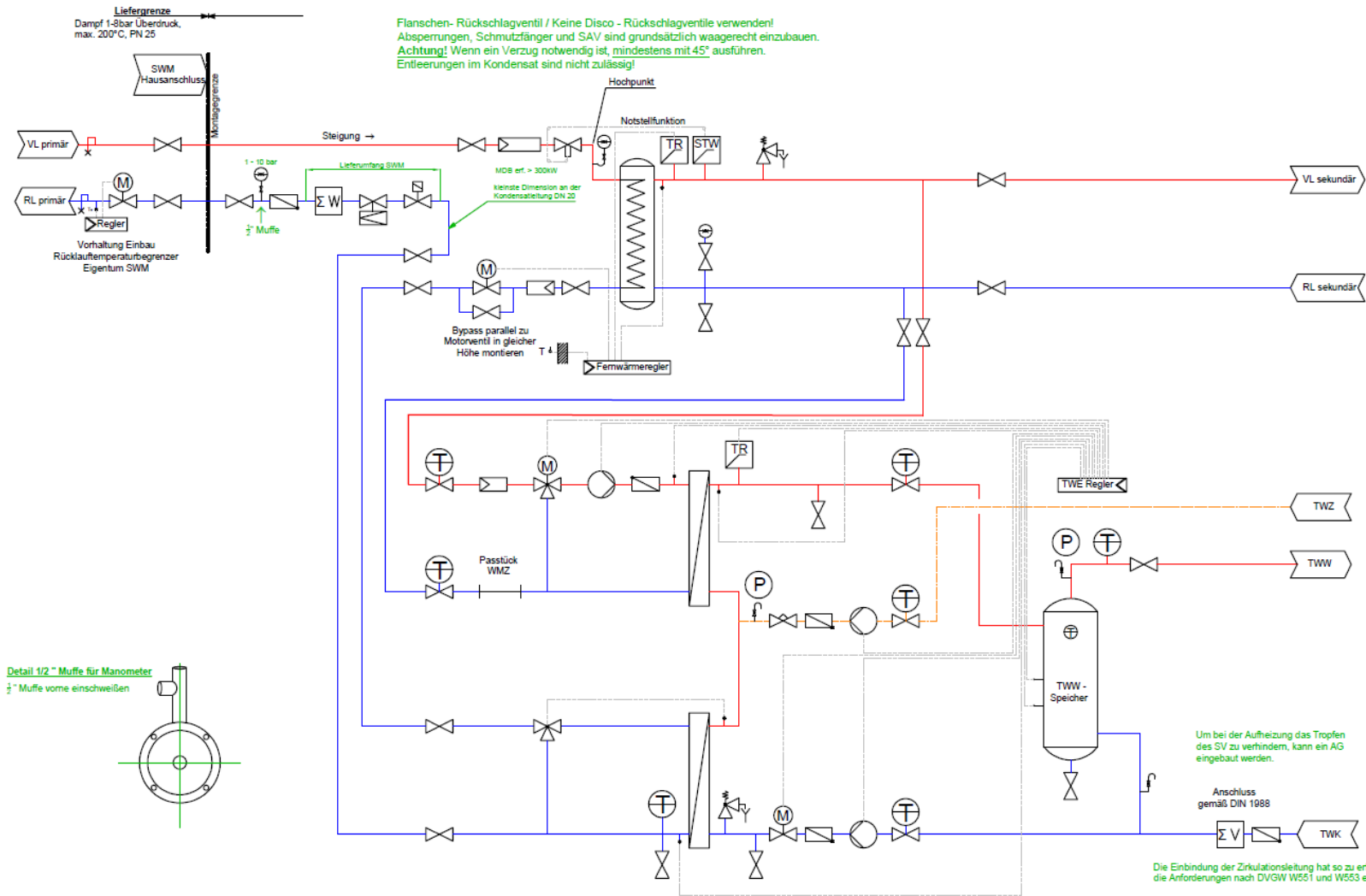


Anlage 4.6  
**TAB-Dampf**  
**Wärmeübergabestation mit WÜT Dampf Anschluss TWE sekundärseitig 2-stufiges Speicherladesystem**



Flanschen- Rückschlagventil / Keine Disco - Rückschlagventile verwenden!  
 Absperrungen, Schmutzfänger und SAV sind grundsätzlich waagrecht einzubauen.  
**Achtung!** Wenn ein Verzug notwendig ist, mindestens mit 45° ausführen.  
 Entleerungen im Kondensat sind nicht zulässig!

