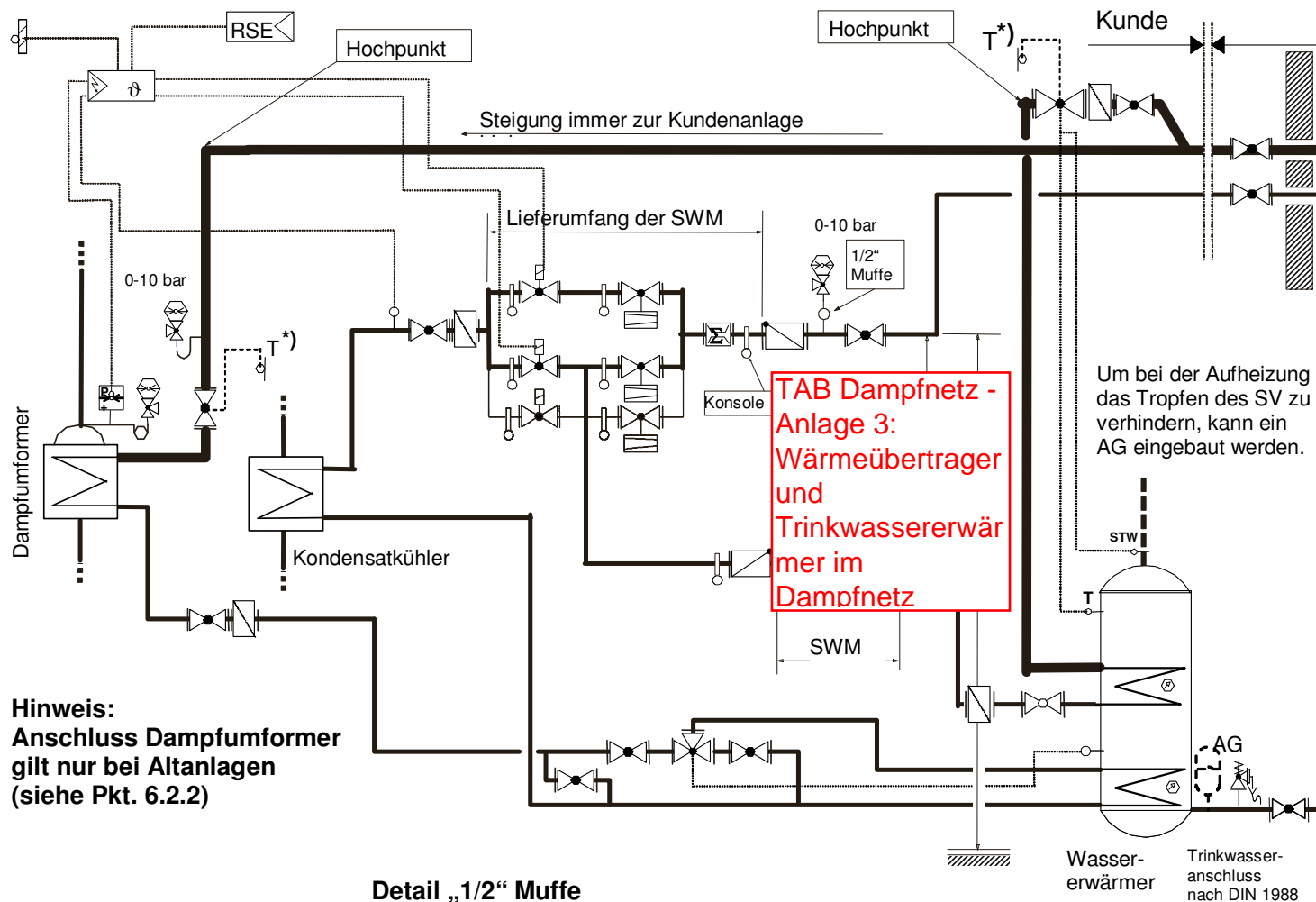


# Wärmeübergabestation mit WÜT und TWE primärseitiger Dampfanschluss mit Kondensatrückkühlung (Schema)



**Liefergrenze SWM**  
Dampf,  
1-8 bar Überdruck,  
max. 200 °C,  
PN 25

**Eigentum SWM**

- Rundsteuerempfänger (RSE) (entfällt, wenn Lüftungsanlagen vorhanden)
- Trafo, 230 V~/ 42 V~
- Gleichrichter, Feinsicherung, Kontrolllampe

**Eigentum Kunde**

- Regler, Schaltschrank
- Pumpenschutzschalter mit Hilfskontakt (Schließer)
- Wärmeübertragerstation

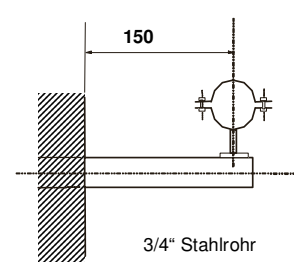
**Allgemeine Hinweise**

- kleinste Dimension der Kondensatleitung DN 20 (siehe Anlage 14)
- Kondensattemperatur an der Begrenzerstrecke max. 50 °C
- An der Kondensatleitung dürfen keine Entleerungen eingesetzt werden.
- Schmutzfänger am WÜT und am TWE ist immer waagrecht einzubauen
- Rückschlagventile nur in Flanschausführung
- Nach der Begrenzerstrecke ist bei tiefliegenden Kondensatleitungen eine Stauschleife einzubauen, die 0,30 m über die Begrenzerstrecke zu ziehen ist.

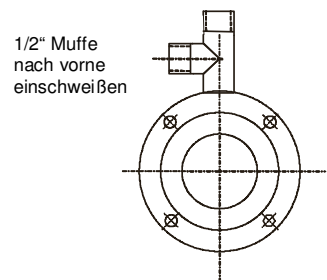
**Hinweis:**  
Anschluss Dampfumformer gilt nur bei Altanlagen (siehe Pkt. 6.2.2)

**TAB Dampfnetz - Anlage 3: Wärmeübertrager und Trinkwassererwärmer im Dampfnetz**

Detail „Konsole“



Detail „1/2“ Muffe für Manometer“



\*) Optional Heizraumtemperaturaufnehmer zur erweiterten Sicherheit möglich. Siehe 6.3.3